

Dell™ E-Flat Panel Stand  
**Korisnički priručnik**

# Napomene, obavijesti i mjere opreza



**NAPOMENA:** NAPOMENA ukazuje na važne informacije koje vam pomažu da koristite svoje računalo na bolji način.



**OBAVIJEST:** OBAVIJEST označava moguće oštećenje hardvera ili gubitak podataka i otkriva kako izbjeći neki problem.



**OPREZ:** OPREZ označava moguće oštećenje imovine, osobne ozljede ili smrt.

---

**Informacije navedene u ovom dokumentu podložne su promjeni bez prethodne obavijesti.**  
© 2008 Dell Inc. Sva prava pridržana.

Bilo kakvo umnožavanje bez pismene dozvole tvrtke Dell Inc. strogo je zabranjeno.

Zaštitni znakovi korišteni u ovom tekstu: *Dell* i logotip *DELL* zaštitni su znakovi tvrtke Dell Inc.; *VESA* je registrirani zaštitni znak udruge Video Electronics Standards Association.

Ostali zaštitni znakovi i zaštićeni nazivi koji se koriste u ovom dokumentu označavaju ili entitete koji su vlasnici tih znakova ili njihove proizvode. Tvrtka Dell Inc. odriče se bilo kakvih vlasničkih interesa za navedene trgovačke znakove i zaštićene nazive, osim vlastitih.

# Sadržaj

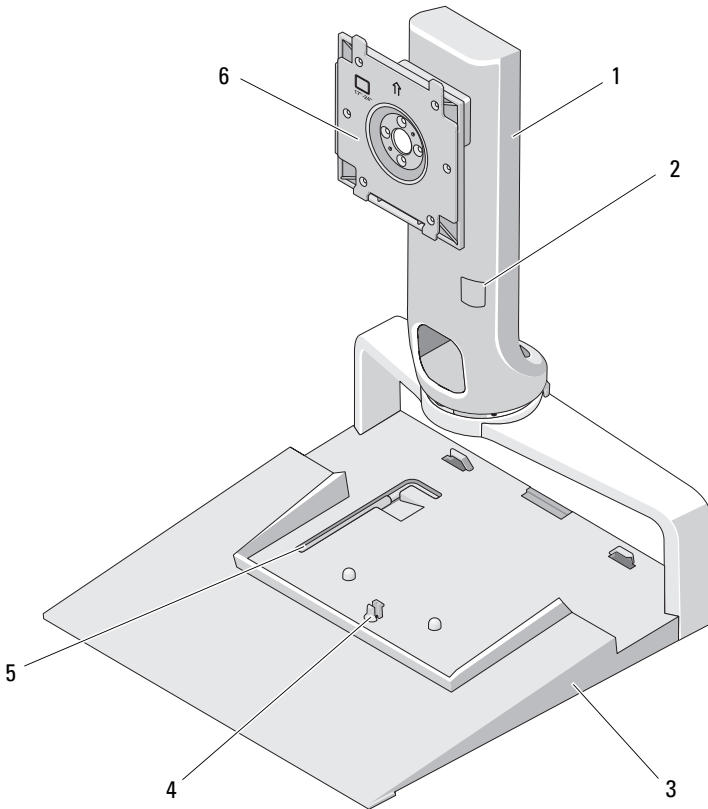
1	O proizvodu Dell™ E-Flat Panel Stand . . . . .	5
2	Upotreba stalka E-Flat Panel Stand . . . . .	7
	Spajanje podizača s postoljem stalka . . . . .	7
	Podešavanje ograničenja težine za ravni zaslon . . . . .	8
	Pričvršćivanje ravnog zaslona na stalak za ravne zaslone . . . . .	9
	Upotreba prilagodne ploče VESA® . . . . .	10
	Prilagođavanje ravnog zaslona . . . . .	14
	Spajanje replikatora porta na stalak za ravne zaslone . . . . .	14
	Odvajanje prijenosnog računala s replikatora porta i stalka za ravne zaslone . . . . .	16
	Spajanje replikatora porta na stalak za ravne zaslone . . . . .	17
3	Specifikacije . . . . .	19
4	Traženje informacija . . . . .	21



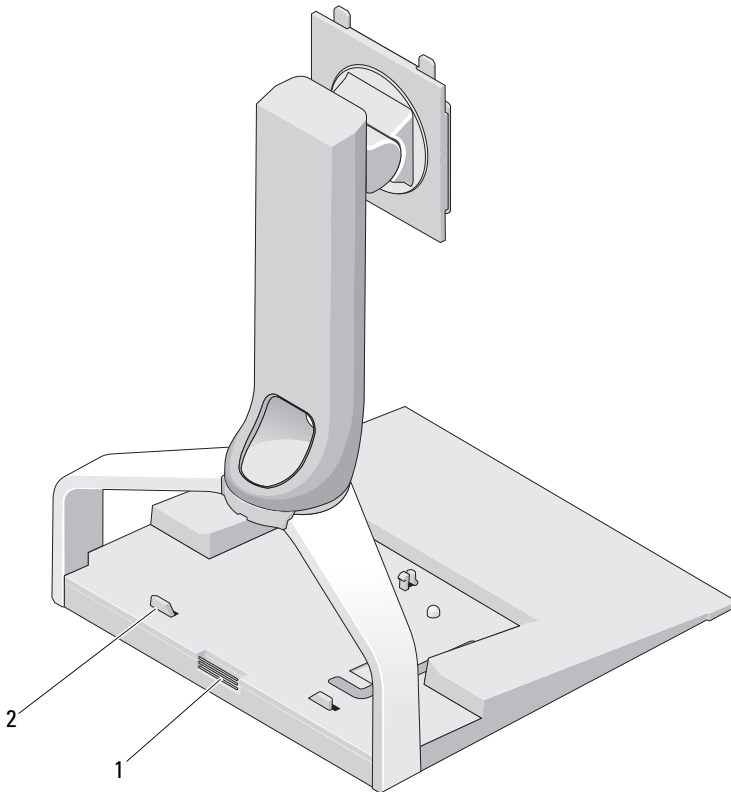
# O proizvodu Dell™ E-Flat Panel Stand

Dell™ E-Flat panel stand podržava sljedeće:

- 12,1-inčno do 17-inčno prijenosno računalo Dell E-Family
- Dell E-Port i Dell E-Port Plus replikatora porta
- Ravne zaslone do 24 inča



- |   |                                    |   |                                 |
|---|------------------------------------|---|---------------------------------|
| 1 | podizač                            | 2 | podešavač težine zaslona        |
| 3 | postolje                           | 4 | otponac za replikator porta     |
| 5 | alat za podešavanje težine zaslona | 6 | ploča za pričvršćivanje zaslona |

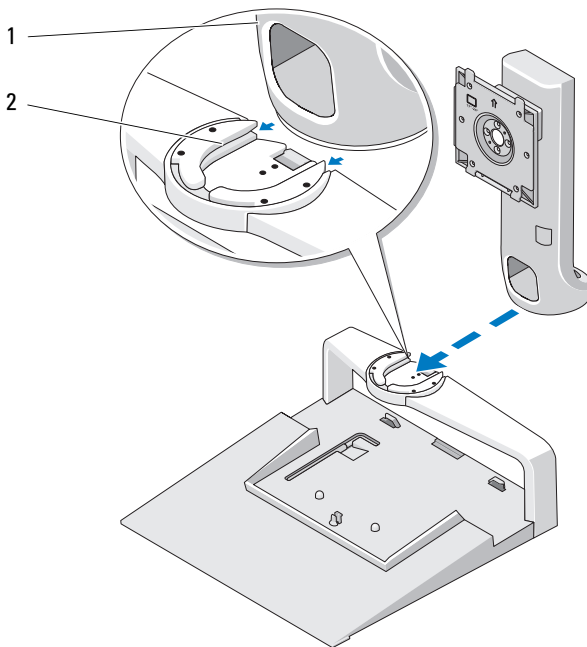


- |   |                             |   |                              |
|---|-----------------------------|---|------------------------------|
| 1 | otponac za replikator porta | 2 | vodilice za replikator porta |
|---|-----------------------------|---|------------------------------|

# Upotreba stalka E-Flat Panel Stand

## Spajanje podizača s postoljem stalka

- 1 Poravnajte prednji dio podizača s utorom za pričvršćivanje.
- 2 Uvucite podizač u utor za pričvršćivanje. Kada podizač potpuno sjedne u postolje, čut ćete klik.



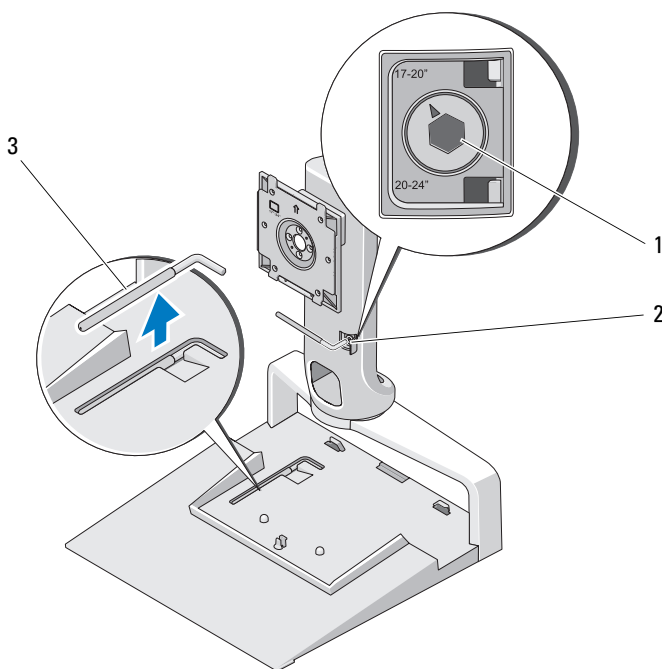
1 podizač

2 utor za pričvršćivanje na postolju stalka

# Podešavanje ograničenja težine za ravni zaslon

Zadano ograničenje težine za ravne zaslone postavljeno je za 17-inčne do 20-inčnih zaslona. Ako je vaš zaslon od 20 inča do 24 inča, podesite postavku ograničenja težine na stalku.

- 1 Iz postolja stalka izvadite alat.
- 2 Umetnite alat u utor za ograničenje težine.
- 3 Okrenite alat u smjeru suprotnom od kazaljke na satu kako bi strelica pokazivala postavku od 20 do 24 inča.

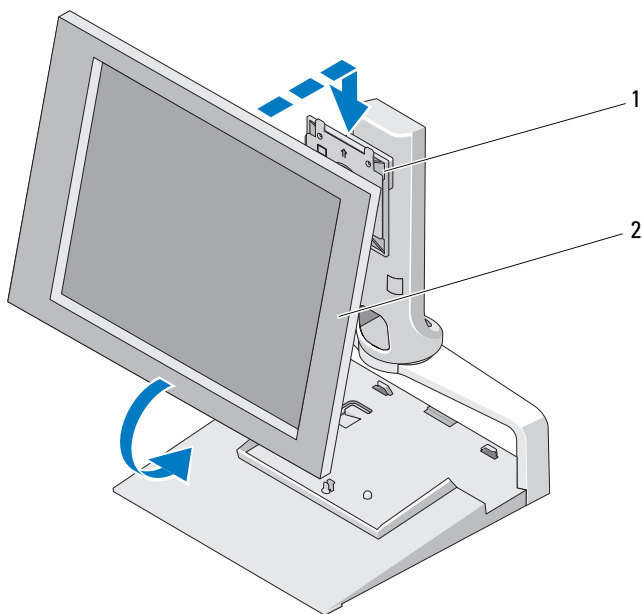


- |   |  |   |                            |
|---|--|---|----------------------------|
| 1 | uvećano ograničenje težine             | 2 | utor za ograničenje težine |
| 3 | alat za podešavanje ograničenja težine |   |                            |



## Pričvrščivanje ravnog zaslona na stalak za ravne zaslone

- 1 Poravnajte stražnji dio ravnog zaslona s pločom za pričvrščivanje na podizaču.
- 2 Uvucite ravni zaslon na ploču za pričvrščivanje pazeći da je dobro učvršćen.



1 ploča za pričvrščivanje

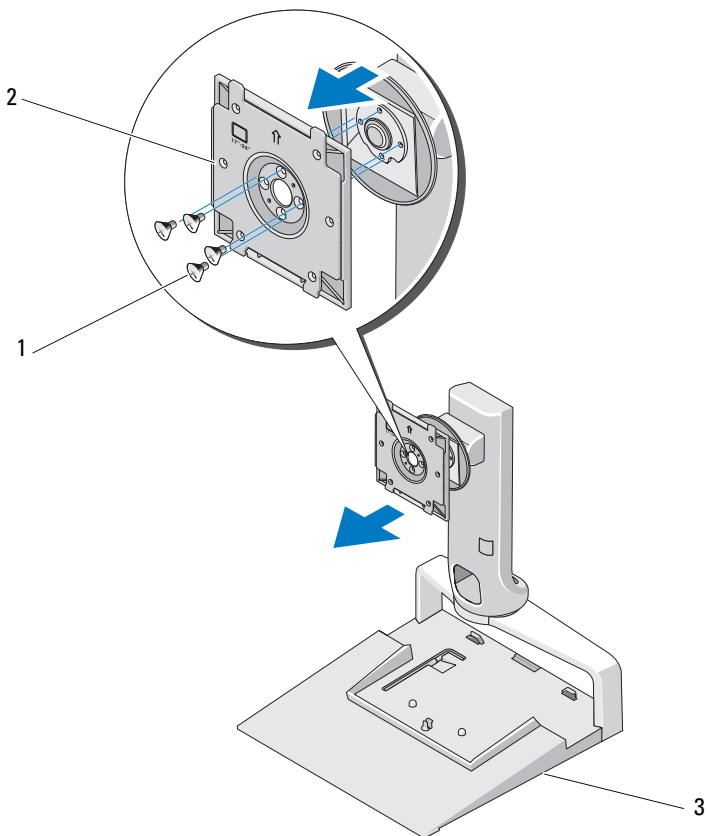
2 ravni zaslon

# Upotreba prilagodne ploče VESA®

**NAPOMENA:** Prilagodna ploča VESA je dodatna mogućnost. Pogledajte [Dell.com](http://Dell.com) za informacije o kupnji.

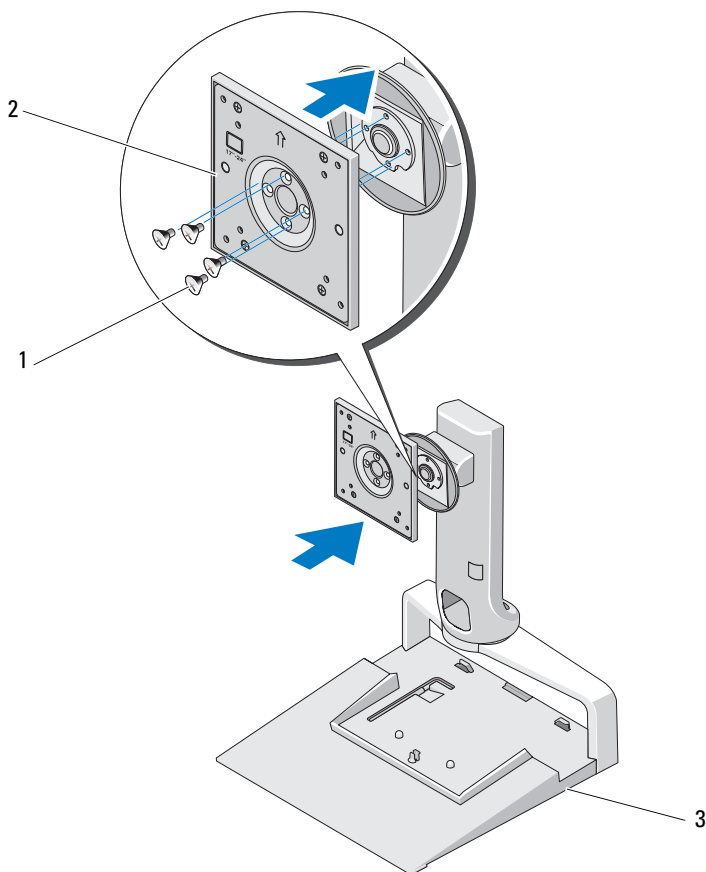
Pomoću prilagodne ploče VESA pričvrstite svoj zaslon na stalak za ravne zaslone ako mu ploča za pričvršćivanje ne odgovara.

- 1 Uklonite četiri vijka s ploče za pričvršćivanje na stalku za ravne zaslone.



- |   |                         |   |                         |
|---|-------------------------|---|-------------------------|
| 1 | vijci (4)               | 2 | ploča za pričvršćivanje |
| 3 | stalak za ravne zaslone |   |                         |

2 Ugradite prilagodnu ploču VESA pomoću četiri vijka koja ste dobili s njom.



1 vijci (4)

2 prilagodna ploča VESA

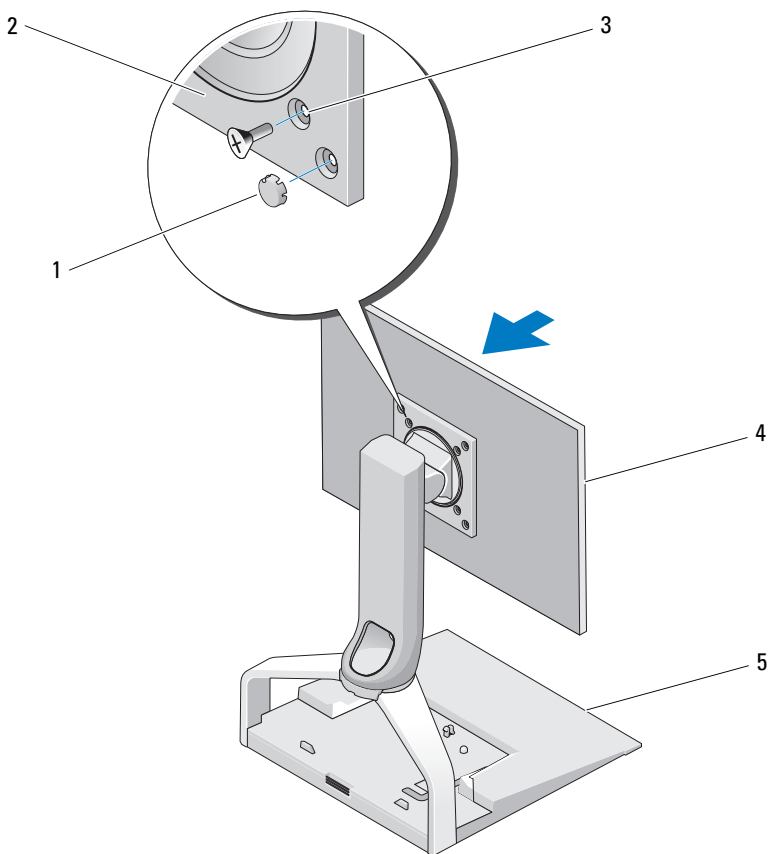
3 stalak za ravne  
zaslone



**NAPOMENA:** Za različite ravne zaslone mogu vrijediti različiti standardi. Ako ustanovite da sljedeće informacije ne vrijede za vaš zaslon, pogledajte dokumentaciju koju ste dobili sa zaslonom.

Ako je vaš zaslon veličine 15 inča ili manji:

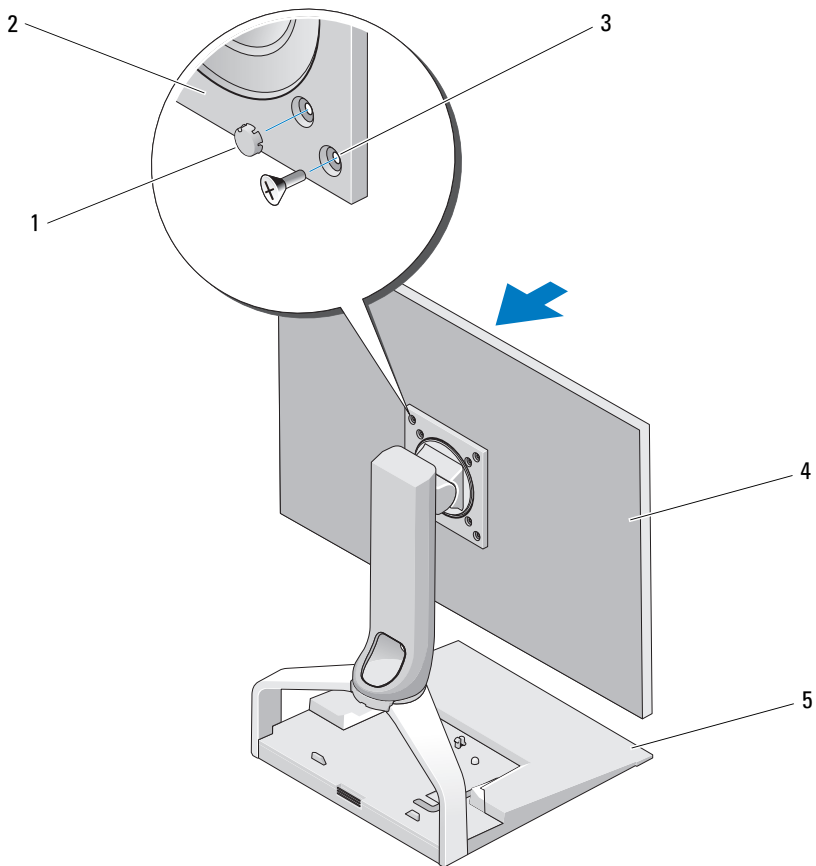
- a Upotrijebite četiri rupe bliže središtu prilagodne ploče VESA (promjer među rupama iznosi 75 mm x 75 mm).
- b Umetnite kapice u preostale četiri rupice na prilagodnoj ploči VESA.
- c Pričvrstite zaslon na prilagodnu ploču VESA.



- |   |  |   |                       |
|---|--|---|-----------------------|
| 1 | kapice (4)   | 2 | prilagodna ploča VESA |
| 3 | rupice za vijke za zaslon veličine 15 inča ili manji (4) | 4 | ravni zaslon          |
| 5 | stalak za ravne zaslone                                  |   |                       |

Ako je vaš zaslon veći od 15 inča:

- a Upotrijebite četiri rupe bliže središtu prilagodne ploče VESA (promjer među rupama iznosi 100 mm x 100 mm).
- b Umetnite kapice u preostale četiri rupice na prilagodnoj ploči VESA.
- c Pričvrstite zaslon na prilagodnu ploču VESA.



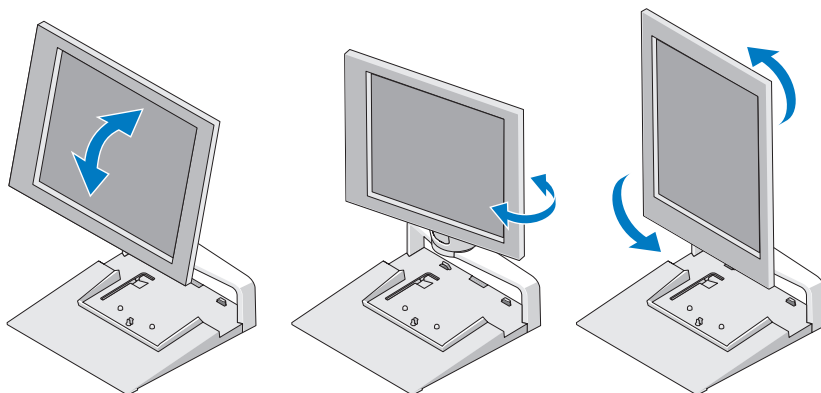
- |   |  |   |                       |
|---|--|---|-----------------------|
| 1 | kapice (4)                                     | 2 | prilagodna ploča VESA |
| 3 | rupice za vijke za zaslone veće od 15 inča (4) | 4 | ravni zaslon          |
| 5 | stalak za ravne zaslone                        |   |                       |

## Prilagođavanje ravnog zaslona

- ➡ OBAVIJEST:** Ako vam je prijenosno računalo spojeno na stalak za ravne zaslone, nagnite zaslon prema gore i uvjerite se da ne dodiruje prijenosno računalo prije nego što promijenite usmjerenje zaslona s vodoravnog u okomito.

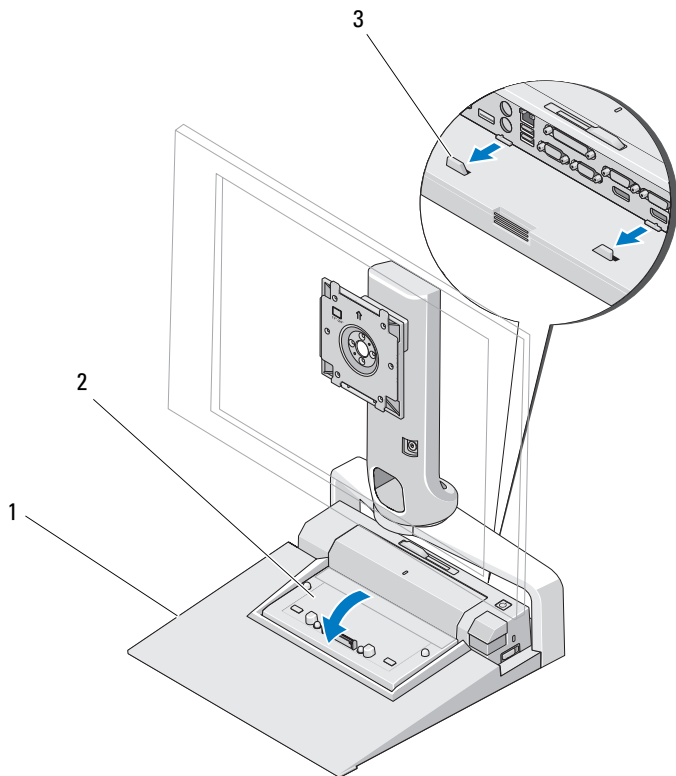
Zaslon na stalku za ravne zaslone možete prilagoditi na sljedeće načine:

- Nagnite zaslon prema gore ili prema dolje.
- Podignite zaslon ili ga spustite.
- Okrenite zaslon lijevo ili desno.
- Okrenite zaslon vodoravno ili okomito.



## Spajanje replikatora porta na stalak za ravne zaslone

- 1 S lagano podignutim prednjim dijelom uvucite replikator porta prema stražnjem dijelu stalka do vodilica.
- 2 Pritisnite replikator porta kako biste ga učvrstili na otoncu stalka.



1 stalak za ravne zaslone

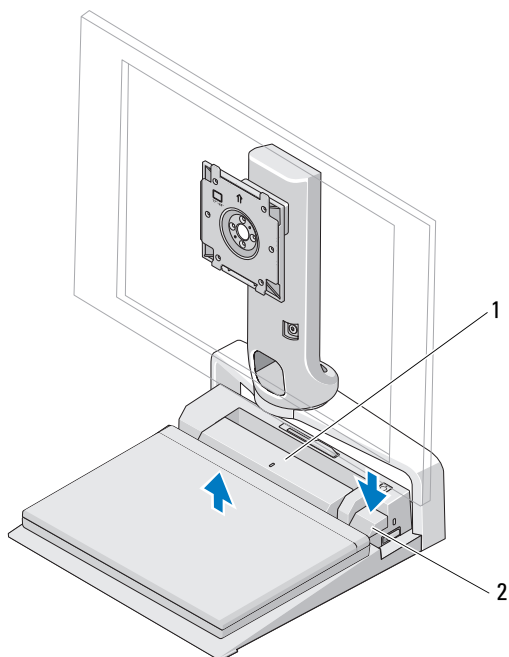
2 replikator porta

3 vodilice na stalku za ravne zaslone

**3** Slijedite postupke za postavljanje replikatora porta. Pogledajte *Korisnički priručnik za E-Port* ili *Korisnički priručnik za E-Port Plus* koji ste dobili uz replikator porta ili pogledajte **support.dell.com**.

## Odvajanje prijenosnog računala s replikatora porta i stalka za ravne zaslone

- 1 Pritisnite gumb za izbacivanje koji se nalazi na bočnoj strani replikatora porta.
- 2 Podignite prijenosno računalo s replikatora porta i stalka za ravne zaslone.



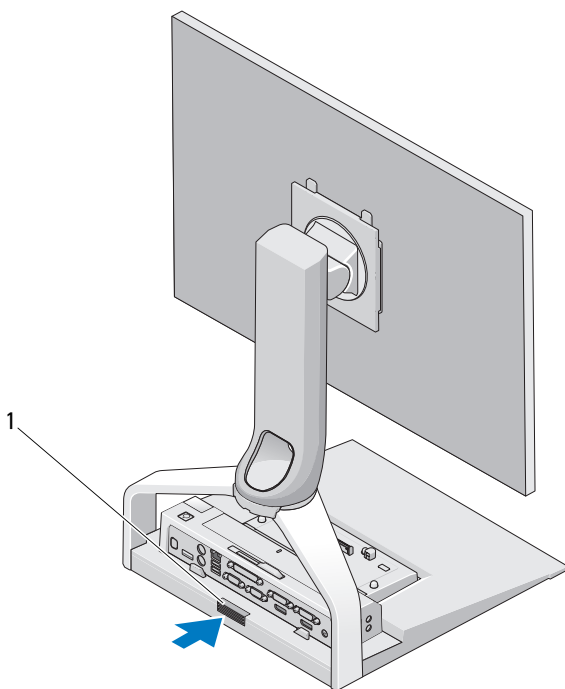
1 replikator porta

2 gumb za izbacivanje



## Spajanje replikatora porta na stalak za ravne zaslone

- 1 Isključite sve kabele s replikatora porta.
- 2 Pritisnite gumb za otpuštanje sa stražnje strane stalka, a zatim podignite prednji dio replikatora porta kako biste ga oslobodili s otkopca na stalku za ravne zaslone.
- 3 Uklonite replikator porta sa stalka za ravne zaslone.



- 1 gumb za otpuštanje



# Specifikacije

---

## Fizičke karakteristike

---

Visina	245 mm (9,65 inča)
Dubina	410 mm (16,14 inča)
Širina	375 mm (14,76 inča)
Težina	3,5 kg (7,7 lb)



# Traženje informacija

Dokumenti	Sadržaj
<p><b>Dokumentacija o sigurnosti, zakonskim odredbama, jamstvu i podršci</b></p> <p>Te informacije možda su isporučene s računalom. Dodatne zakonske informacije možete pronaći na početnoj stranici za zakonske odredbe na <a href="http://www.dell.com">www.dell.com</a> putem sljedeće lokacije: <a href="http://www.dell.com/regulatory_compliance">www.dell.com/regulatory_compliance</a>.</p>	<ul style="list-style-type: none"><li>• Informacije o jamstvu</li><li>• Uvjeti i odredbe (samo SAD)</li><li>• Sigurnosne upute</li><li>• Informacije o zakonskim odredbama</li><li>• Informacije o ergonomiji</li><li>• Licencni sporazum s krajnjim korisnikom</li></ul>

